

Technische fiche :

# M 30-4 ST5

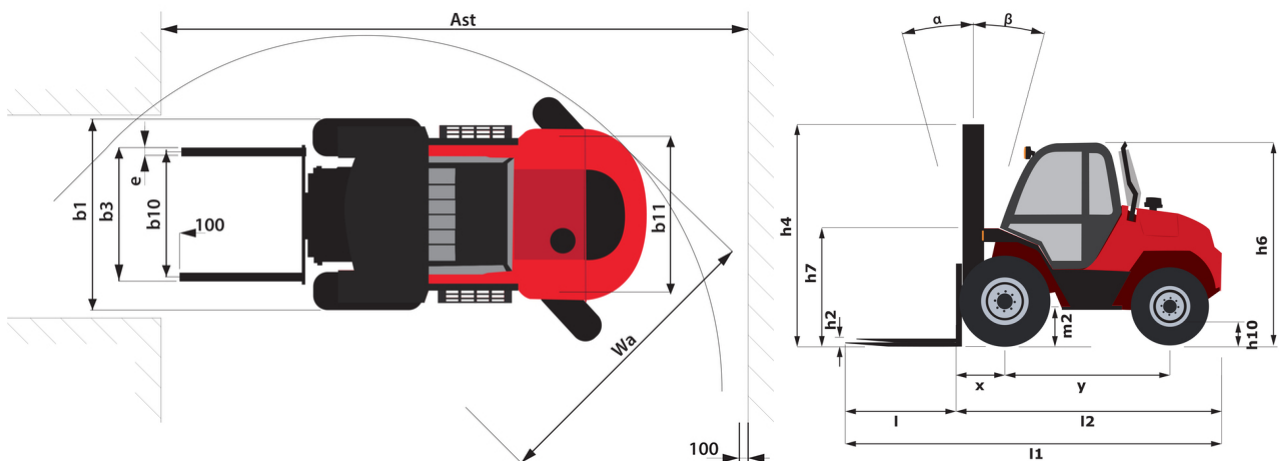
---



 **MANITOU**  
HANDLING YOUR WORLD

	Technische kenmerken		Metrisch	Imperiaal
1.1	Fabrikant		MANITOU	MANITOU
1.2	Naam model		M 30-4 ST5	M 30-4 ST5
1.3	Stroombron		Diesel	Diesel
1.4	Type operator		Zittend	Zittend
1.5	Max. capaciteit	Q	3000 kg	6614 lb
1.6	Lastwaartepunt	c	500 mm	20 in
1.8	Laadafstand, midden van de aandrijf-as tot vork	x	747 mm	29 in
1.9	Wielbasis (y)	y	1995 mm	79 in
	<b>Weight</b>			
2.1	Eigen gewicht		5965 kg	13151 lb
2.2	Voorasbelasting (belast) / Achterasbelasting (belast)		7490 kg / 1475 kg	16513 lb / 3252 lb
2.3	Gewicht vooras onbelast / achteras onbelast		2155 kg / 3810 kg	4751 lb / 8400 lb
	<b>Banden</b>			
3.1	Uitrusting banden		Pneumatisch	Pneumatisch
3.2	Afmetingen voorwielen		405/70-20 149B 1323	405/70-20 149B 1323
3.3	Afmetingen achterwielen		10,5-18 12PR 1317	10,5-18 12PR 1317
3.5	Aantal voorwielen / achterwielen		2 / 2	2 / 2
3.5.2	Aantal aandrijfwielen		4	4
3.6	Spoorbreedte vooraan	b10	1520 mm	60 in
3.7	Achterwielmeter	b11	1630 mm	64 in
	<b>Dimensions</b>			
4.7	Hoogte van de beschermkooi (cabine) / Totale hoogte van de lage beschermkap (buggy-versie)	h6 / h6*	2458 mm / 2458 mm	97 in / 97 in
4.8	Hoogte van de stoel	h7	1426 mm	56 in
4.19	Totale lengte	l1	4701 mm	185 in
4.20	Lengte tot voorzijde van de vorken	l2	3501 mm	138 in
4.21	Totale breedte	b1	1927 mm	76 in
4.22	Vorkgedeelte x Breedte vorken x Lengte vorken	s / e / l	40 mm x 125 mm / 1200 mm	2 in x 5 in / 47 in
4.23	Vorkenbord volgens norm DIN 15173 A/B		3A	3A
4.24	Breedte vorkenbord	b3	1470 mm	58 in
4.31	Bodemvrijheid onder de mast	m1	399 mm	16 in
4.32	Bodemvrijheid in het midden van de wielbasis	m2	395 mm	16 in
4.33	Gangpadbreedte voor pallet 1000 x 1200 dwars	Ast	6180 mm	243 in
4.34	Gangpadbreedte voor pallet 800 x 1200 in lengte	Ast	6180 mm	243 in
4.35	Draaicirkel	Wa	4030 mm	159 in
	<b>Prestatie</b>			
5.1	Rijsnelheid (belast / onbelast)		10 km/h / 22 km/h	6 mi/h / 14 mi/h
5.2	Hefsnelheid (belast / onbelast)		0.60 m/s / 0.60 m/s	2 ft/s / 2 ft/s
5.3	Verlagingsnelheid belast / Verlagingsnelheid (onbelast)		0.40 m/s / 0.40 m/s	1 ft/s / 1 ft/s
5.5	Trekkracht / Trekkracht van de trekstang (onbelast)		6290 daN / 4250 daN	6290 daN / 4250 daN
5.10	Bedrijfsrem		Hydraulisch	Hydraulisch
	<b>Motor</b>			
7.1	Merk / Motormodel		Deutz / TCD 2,9	Deutz / TCD 2,9
7.2	Motorvermogen volgens ISO 1585		55 kW	55 kW
7.3	Nominaal toerental		2300 rpm	2300 rpm
7.4	Aantal cilinders / Capaciteit van cilinders		4 - 2925 cm <sup>3</sup>	4 - 178 in <sup>3</sup>
	<b>Diverse</b>			
8.2	Hydraulische werkdruk voor hulpstukken		185 bar	2683 PSI
8.3	Oliedebiet voor toebehoren		97 l/min	26 US gpm
8.4	Geluidsniveau aan het oor van de bestuurder volgens DIN 12 053		78 dB	78 dB

## M 30-4 ST5 - Tekening met afmetingen



## Kenmerken van de masten en restcapaciteiten

Volledige zichtbaarheid duplex (FVD)		FVD 37	FVD 45
Mast/fork carriage tilt, forward	°	6	6
Mast/fork carriage tilt, backward	°	12	12
h1 - Hoogte mast verlaagd	mm	2689	3129
h3 - Hefhoogte	mm	3700	3700
h4 - Hoogte uitgeschoven mast	mm	4619	5419
Resterend vermogen bij maximale hoogte	kg	3000	3000
Restcapaciteit met gekoppelde zijverschuiving (Industrieel laaddiagram)	kg	3000	3000
Hoogte bij max. capaciteit	mm	3700	4500
Height at max capacity with hooked-on sideshift	mm	3700	4500

Vrije heffing triplex (FLT)		FLT 43	FLT 50	FLT 65
Mast/fork carriage tilt, forward	°	6	6	6
Mast/fork carriage tilt, backward	°	12	12	12
h1 - Hoogte mast verlaagd	mm	2429	2689	3379
h2 - Freelift	mm	1573	1833	2523
h3 - Hefhoogte	mm	3700	3700	3700
h4 - Hoogte uitgeschoven mast	mm	5227	5927	7427
Resterend vermogen bij maximale hoogte	kg	3000		
Restcapaciteit met gekoppelde zijverschuiving (Industrieel laaddiagram)	kg	3000	1600	500
Hoogte bij max. capaciteit	mm	4300		
Height at max capacity with hooked-on sideshift	mm	3000	4100	4300

Volledige zichtbaarheid triplex (FVT)		FVT 55
Mast/fork carriage tilt, forward	°	6
Mast/fork carriage tilt, backward	°	10
h1 - Hoogte mast verlaagd	mm	2959
h3 - Hefhoogte	mm	3700
h4 - Hoogte uitgeschoven mast	mm	6557
Resterend vermogen bij maximale hoogte	kg	2000
Restcapaciteit met gekoppelde zijverschuiving (Industrieel laaddiagram)	kg	1500
Hoogte bij max. capaciteit	mm	4200
Height at max capacity with hooked-on sideshift	mm	4200



 **MANITOU**  
**HANDLING YOUR WORLD**

**Hoofdkantoor**

B.P. 249 - 430 rue de l'Aubinière

44150 Ancenis Cedex - Frankrijk

Tel.: 00 33 (0)2 40 09 10 11 - Fax: 00 33 (0)2 40 09 10 97

[www.manitou.com](http://www.manitou.com)



Deze brochure beschrijft versies en con guratie-opties voor Manitou-producten die met verschillende apparatuur kunnen worden uitgerust. De uitrusting die in deze brochure wordt beschreven, kan standaard, optioneel of niet leverbaar zijn, afhankelijk van de uitvoering. Manitou behoudt zich het recht voor om de weergegeven en beschreven speci caties op elk moment en zonder kennisgeving vooraf te wijzigen. De fabrikant is niet aansprakelijk voor de gegeven speci caties. Neem voor meer informatie contact op met uw Manitou-dealer. Niet-contractueel document. De productbeschrijvingen kunnen afwijken van de werkelijke producten. De lijst met speci caties is niet allesomvattend. De logo's en visuele identiteit van het bedrijf zijn eigendom van Manitou en mogen niet zonder toestemming worden gebruikt. Alle rechten voorbehouden. De foto's en diagrammen in deze brochure zijn uitsluitend bedoeld voor raadpleging en informatie.

MANITOU BF SA - Naamloze vennootschap met raad van bestuur - Aande- lenkapitaal: 39.668.399 euro - 857 802 508 RCS Nantes